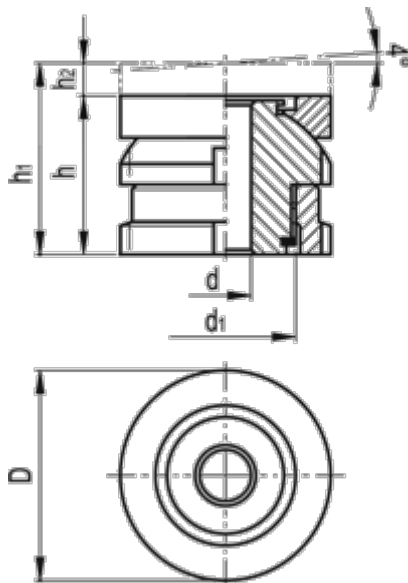


Varenummer: 203502802694NI

Beskrivelse: E+G Udligningsenhed GN 350.2-80-26-94-NI

## Mål



C-skruenøgle DIN 1810 = A80-90

d = 26

D = 80

d1 = M60x2

For skrue = M24

h = 94

h1 = 144

h2 = 50

Max. statisk belastning (kN) = 323

Statisk forbelastning (kN) = 195.3

Vægt (g) = 2888